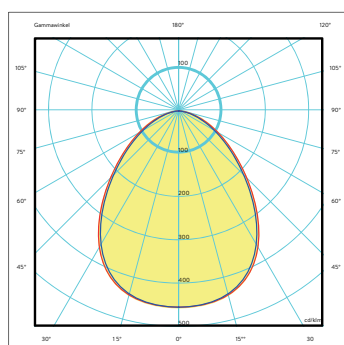
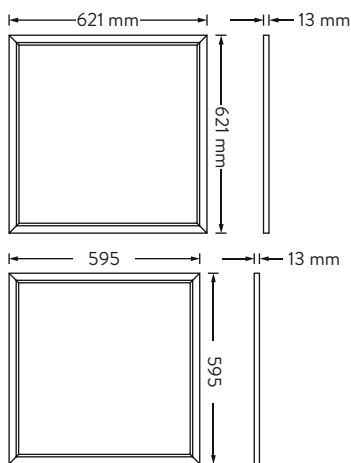




- Glatte, opale und entblendete Abdeckscheibe aus PMMA
- Flache LED-Einbauleuchte mit 4-Seiten-Einstrahlung (Panel)
- UGR < 19, bildschirmgerecht bis 36 W bei 950 mA mit bis zu 4.280 lm
- Systemleistung max. 45 W bei 1.200 mA mit 5.100 lm (5.000 K)
- Systemeffizienz bis zu 122 lm/W
- Abstrahlwinkel 89°
- mit symmetrischer Lichtverteilung
- Abmessungen 621*621*13 mm, alternativ 595*595*13 mm
- geeignet für Systemdecken mit 625er bzw. 600er Raster oder andere Befestigungsarten
- Lichtfarben 3000, 4000 und 5000 K
- Farbwiedergabewert 81 Ra
- Rahmen Aluminium Weiß RAL 9003
- Schutzklasse III
- Schutzart IP40 raumseitig
- Schlagfestigkeit IK03
- gesondert bestellbarer Treiber, optional einstellbarer bzw. dimmbarer Treiber

- 4 side emitted flat LED recessed light (Panel)
- opalic anti glare cover made of PMMA
- UGR <19, at 850 mA, 32 W and 3800 lm
- Maximum power Input 45 W at 1200 mA and 5100 lm (5000 K)
- Efficacy up to 122 lm/W
- beam angle 89°
- symmetrical light distribution
- Dimensions 621*621*12 mm, alternatively 595*595*12 mm
- suitable for system ceilings and other mounting systems
- CCT 3000, 4000 and 5000 K
- CRI 81 Ra
- Frame Aluminum, white, RAL 9003
- Protection class III
- IP40 (room side)
- Impact resistance IK03
- seperatly available driver, optional adjustable and dimmable driver



Lichtverteilungskurve WEGA OAG 30 W, 4.000 K
light emitting diag. WEGA OAG 30 W, 4.000 K



Technische Daten | technical data

Abmessung | dimensions siehe Produktübersicht | see produkt overview

Einbaumaße | installation dimensions 100 mm Einwinkelhöhe

Systemleistung | power input 30 - 45 W

Energieverbrauch | energy consumption 30 - 45 kWh/1.000h

Abstrahlwinkel | beam angle 89°

Farbwiedergabewert | CRI 81 Ra

Eingangsspannung Leuchte | input voltage luminaire 36 VDC

Eingangsstrom Leuchte | input current luminaire 800 - 1.200 mA

LED Typ | LED type SMD 4014

LED Anzahl | amount of LEDs 360

Farbkonsistenz | color consistency 4 SDCM

Flimmern | flicker abhängig vom Treiber

Schutzart | ingress protection IP20, raumseitig IP40

Schutzklasse | protection class III

Schlagfestigkeitsklasse | impact strength IK03

Abdeckung | cover PMMA

Produktmaterial | material Aluminium

Produktfarbe | product color Weiss, RAL 9003

Produktgewicht | weight ~ 4.500 g

Umgebungstemperatur | ambient temperature -10 bis +45° C

Luftfeuchtigkeit | humidity < 95%, nicht kondensierend

Gewährleis | warranty 5 Jahre

Lebensdauer | lifetime

Leistungsaufnahme | power consumption 30 W 45 W

Umgebungstemperatur | ambient temperatur 25° C 25° C

Lampenlichtstromerhalt | lumen maintenance factor L70 L70

Lampenlebensdauerfaktor | lamp survival factor B10 B10

Lebensdauer | lifetime > 50.000 h 50.000 h

Normen | standards

Sicherheit | safety

EN 60598-1/-2, EN 61347-1/ EN 61347-2-13, EN 62471, EN 62493

EMV | EMC

EN 55015, EN 61547, EN 61000-3-2, EN 61000-3-3



Produktübersicht | produkt overview

Leistungsmatrix | power matrix

Artikelnummer item number	Bezeichnung description	Abmessungen dimensions	Farbtemperatur CCT	Farbwiedergabe CRI	Eingangsstrom Systemleistung	800 mA	850 mA	900 mA	950 mA	1.050 mA	1.200 mA
						30 W	32 W	34 W	36 W	40 W	45 W
6984437	LED Panel WEGA OAG 3000K 81Ra 30-45W	621*621*13 mm	3.000 K	81 Ra	Lichtstrom in lm Effizienz in lm/W EEK BAP-Tauglichkeit	3.420 114 A++ ja	3.610 112 A++ ja	3.800 111 A++ ja	3.990 110 A++ ja	4.320 108 A++ -	4.750 105 A++ -
6984178	LED Panel WEGA OAG 4000K 81Ra 30-45W	621*621*13 mm	4.000 K	81 Ra	Lichtstrom in lm Effizienz in lm/W EEK BAP-Tauglichkeit	3.600 120 A++ ja	3.800 119 A++ ja	4.000 118 A++ ja	4.200 117 A++ ja	4.550 115 A++ -	5.000 111 A++ -
6984253	LED Panel WEGA OAG 5000K 81Ra 30-45W	621*621*13 mm	5.000 K	81 Ra	Lichtstrom in lm Effizienz in lm/W EEK BAP-Tauglichkeit	3.670 122 A++ ja	3.880 121 A++ ja	4.100 120 A++ ja	4.200 117 A++ ja	4.650 116 A++ -	5.100 113 A++ -
6984438	LED Panel WEGA OAG 3000K 81Ra 30-45W	595*595*13 mm	3.000 K	81 Ra	Lichtstrom in lm Effizienz in lm/W EEK BAP-Tauglichkeit	3.420 114 A++ ja	3.610 112 A++ ja	3.800 111 A++ ja	3.990 110 A++ ja	4.320 108 A++ -	4.750 105 A++ -
6984241	LED Panel WEGA OAG 4000K 81Ra 30-45W	595*595*13 mm	4.000 K	81 Ra	Lichtstrom in lm Effizienz in lm/W EEK BAP-Tauglichkeit	3.600 120 A++ ja	3.800 119 A++ ja	4.000 118 A++ ja	4.200 117 A++ ja	4.550 115 A++ -	5.000 111 A++ -

Lieferumfang Leuchte: LED Panel mit Installations- und Betriebsanleitung

Wählen Sie einen Treiber entsprechend des erforderlichen Lichtstromes

		Einstellung	Dimmverfahren	Notstrom	DC-Erkennung	CLO*	Ripple	Lebensdauer	800 mA	850 mA	900 mA	950 mA	1.050 mA	1.200 mA
Treiber statisch														
6983413	Tridonic LC 35W 800 mA fixC SC ADV						+/- 7,5 %	50.000 h	x					
6983414	Tridonic LC 40W 900 mA fixC SC ADV						+/- 7,5 %	50.000 h			x			
6983415	Tridonic LC 47W 1.050 mA fixC SC ADV						+/- 7,5 %	50.000 h					x	
Treiber einstellbar, nicht dimmbar														
6983420	VS ECXe 1050.200 45W 800/925 ¹⁾ /1.050 mA	Multiklemme					+/- 22 %	50.000 h	x		x ¹⁾		x	
6983418	TCI MP 39W K2 350-1050 mA	Dip-Switch		x			+/- 3 %	50.000 h	x	x	x		x	
Treiber nicht einstellbar, dimmbar														
6984328	DLC 142/1050-E-C2-1...10V		1-10V	x			+/- 3 %	50.000 h					x	
Treiber einstellbar, dimmbar														
6983416	Tridonic LC 45 W 500-1400 mA flexC SC EXC	Widerstand	ready-2mains	x			+/- 5 %	100.000 h	x	x	x	x	x	x
6983417	Tridonic LCA 45 W 500-1400 mA one4all SC PRE	Widerstand	Dali, Push, ready-2mains	x	x	x	+/- 2 %	100.000h	x	x	x	x	x	x
6983419	TCI Maxi Jolly SV Dali 50W 350-1050 mA	Dip-Switch	Dali, 1-10V, Push	x			+/- 3 %	50.000 h	x	x	x	x	x	

Lieferumfang Treiber: LED Treiber mit sekundärseitigem Anschlusskabel sowie Installations- und Betriebsanleitung.

¹⁾ Constant Lumen Output / Lampenwartungsfaktor 1,0

Zubehör | accessories

6981150	Pendelaufhängung WEGA OAG	2-Punkt-Aufhängung
6983932	Aufbaurahmen WEGA OAG	625*625mm weiss mehrteilig

Bitte beachten Sie die Anforderungen der einschlägigen Normen zur Beleuchtung für die jeweilige Anwendung (z.B. Arbeitsstätten EN 12464). Die Werte wie z. B. Beleuchtungsstärke (Lux), Blendungsbegrenzung (UGR) und Gleichmäßigkeit, die Sie nicht in diesem Datenblatt finden, können Sie im Rahmen einer Lichtplanung (z.B. Dialux, Relux) ermitteln. Die dazu benötigten photometrischen Daten (EULUMDAT bzw. IES) finden Sie auf unserer Website oder wenden Sie sich an unseren Kundendienst.

