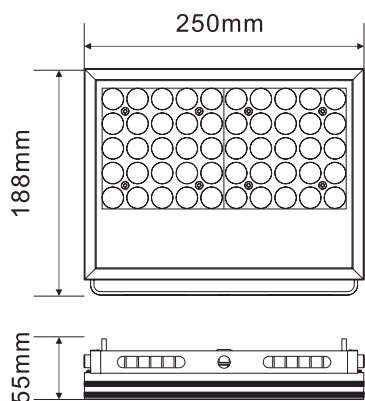
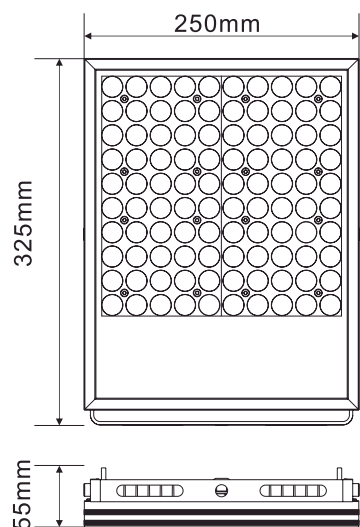


Abb. 1
Ansicht SKYAbb. 2
Zeichnung SKY mit 50 Watt AnschlussleistungAbb. 3
Zeichnung SKY mit 100 Watt Anschlussleistung

Vor der Installation

bitten wir Sie, diese Installations- und Betriebsanleitung aufmerksam zu lesen und alle Anweisungen sorgfältig zu befolgen, sie ist Bestandteil des Produktes und enthält wichtige Hinweise zur Inbetriebnahme und Handhabung.

Die Installation der Leuchte darf nur von einer Elektrofachkraft durchgeführt werden. Beachten Sie im Rahmen der Installation die Vorschriften für Arbeitssicherheit und Gesundheitsschutz sowie die Sicherheitsvorschriften für Niederspannungsanlagen gemäß VDE 0100. Vor Beginn der Installationsarbeiten ist der betreffende Anlagenteil unter Einhaltung der fünf Sicherheitsregeln freizuschalten. Prüfen Sie das Panel vor der Inbetriebnahme auf Transportschäden und nehmen Sie es im Falle eines offensichtlichen Schadens nicht in Betrieb.

Anwendungsbereich

Die Strahler SKY ist für die abgehängte Montage an Decken bzw. Wänden im Außenbereich vorgesehen.

Der Bereich für die Umgebungstemperatur beträgt -20 bis $+45^{\circ}\text{C}$. Das Gehäuse der Leuchte erwärmt sich im Betrieb auf bis zu 70°C . Dies ist ein Zeichen für optimales Temperaturmanagement durch die passive Kühlung des Gehäuses. Es ist keine weitere Kühlung erforderlich. Nähere Informationen zum Treiber entnehmen Sie bitte dem entsprechenden Datenblatt.

Lieferumfang

- LED Außenstrahler SKY mit integriertem LED Treiber
- Bügel für Wand-/Deckenbefestigung
- Primärseitige Anschlussleitung
- Diese Installations- und Betriebsanleitung

Produktmerkmale und Produktvarianten

Der Außenstrahler SKY verfügt über ein Gehäuse aus Aluminium mit passivem Wärmemanagement. Das Aluminiumgehäuse mit Abdeckung aus Glas hat die Schutzart IP65. SKY ist lieferbar mit den Leistungen 50 und 100 W in der Lichtfarbe 3000, 4000 und 5000 K.

Der Treiber ist nicht dimmbar.

Alle weiteren technischen Merkmale und Daten bezüglich des Außenstrahlers SKY und Zubehörinformationen sind dem Leuchten-Datenblatt zu entnehmen und nach Bauabschluss in der Baudokumentation zusammen mit dieser Installations- und Betriebsanleitung zu hinterlegen.

Einbaudaten

Leuchten-Außenmaße: s. Datenblatt

Höhe Treiber: s. Datenblatt

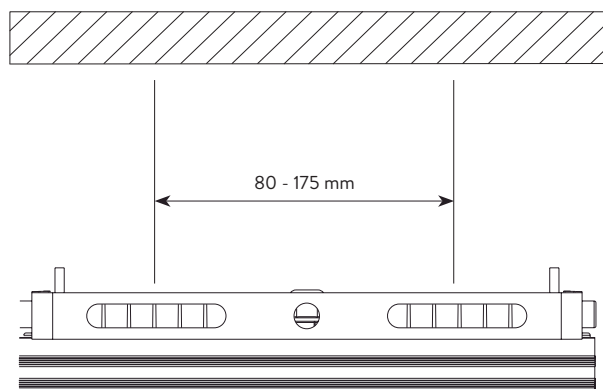


Abb. 4
Lochabstand Wand-/Deckenbefestigung SKY

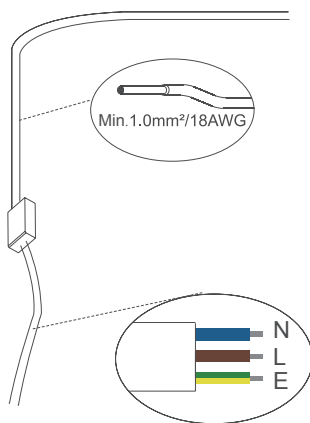


Abb. 5
Schaltbild Anschlussleitung

Leuchte auspacken und vorbereiten

Entnehmen Sie die Leuchte (Bild 1) der Verpackung. Prüfen Sie den Verpackungsinhalt auf Vollständigkeit und Unversehrtheit, siehe Lieferumfang.

Montage und Anschluss

Bohren Sie entsprechend der Lochabstände am Haltebügel in Wand oder Decke und platzieren darin ausreichend haltbare Dübel. Die vorbereitete Leuchte mit der Halterung und entsprechenden Schrauben an der Montageposition befestigen. Das Montagematerial hierfür ist auf die Anforderungen der Leuchte und den örtlichen Gegebenheiten abzustimmen. Nun die Leuchte anschließen und dafür die dreiaderige, mit AC beschriftete Leitung mit dem vorher freigeschalteten 230V-Netz verbinden. Dabei die anerkannten Regeln der Elektrotechnik und die entsprechenden Richtlinien der VDE 0100 beachten!

Dimmer

Die Leuchte ist nicht dimmbar.

Lagerung, Wartung und Pflege

Bewahren Sie die Produkte außerhalb der Reichweite von Kindern auf. Die Lagertemperatur beträgt -40 bis $+80^{\circ}\text{C}$. Schützen Sie die Produkte vor Feuchtigkeit. Trennen Sie die Produkte vor dem Reinigen von anderen Komponenten und verwenden Sie keine aggressiven Reiniger. Fordern Sie bei der Verwendung von Desinfektionsmitteln eine gesonderte Herstellerinformation an.

Entsorgungshinweise

DIE LICHTFABRIK Leuchten und LED Treiber sind RoHS konform, gehören nicht in den Hausmüll und müssen bei einer Sammelstelle für Elektroaltgeräte oder Ihrem Fachhändler abgegeben werden.

Haftungsausschluss

Bei Schäden, die durch Nichtbeachtung dieser Installations- und Bedienungsanleitung verursacht werden, erlischt jeglicher Gewährleistungsanspruch.

Bei Nichtbeachtung der Hinweise oder unsachgemäßer Bedienung wird für Folge-, Sach- und Personenschäden keine Haftung übernommen.

Referenzen / Verweise

Technische Änderungen sind vorbehalten. Vergewissern Sie sich, dass Sie immer den neuesten Stand der Informationen verwenden.

Weitere Informationen erhalten Sie über unseren Innendienst oder auf unserer Website unter www.die-lichtfabrik.com