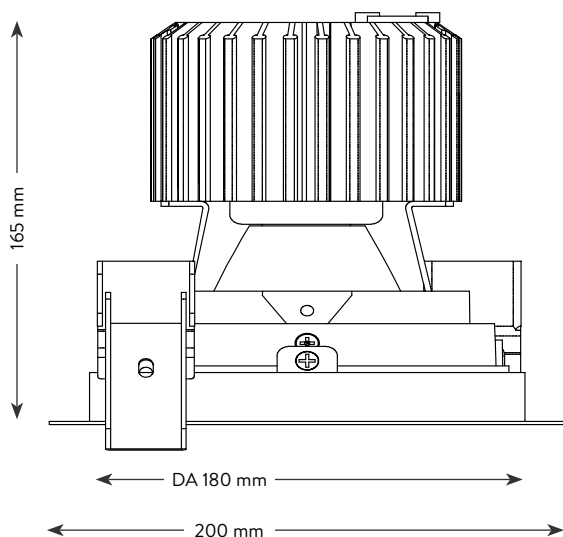




- LED Einbaudownlight, kardanisch schwenkbar
- maximaler vertikaler Schwenkbereich: 30°
- maximaler Drehbereich: 355°
- für DA 180 x 180 mm, Höhe 165 mm
- passive Kühlung
- einteiliger Reflektor aus Reinstaluminium, eloxiert und gegläntzt
- symmetrische Abstrahlung, 20, 34 und 45°
- Abdeckung aus ESG
- Schutzart IP20
- Schutzklasse III
- strukturierte Pulverbeschichtung Weiß RAL 9003
- verschiedene Farbtemperaturen und Wattagen, max. 30 W
- hohe Farbkonsistenz 2 bzw. 3 SDCM je nach Farbort
- geringe Lichtstromabnahme L90/B10 > 50.000h
- diverse Treiber, statisch, einstellbar bzw. dimmbar gesondert bestellbar

- *recessed LED downlight, gimballed*
- *maximum vertical pivot range: 30°*
- *maximum rotation range: 355°*
- *for ceiling cutout 180 x 180 mm, height 165 mm*
- *passive heat management*
- *one-piece reflector made of pure aluminum, anodized and polished*
- *symmetrical radiation*
- *various beam angles (20, 34 and 45°)*
- *Coverage of toughed glass*
- *IP20*
- *textured powder coated finish white RAL 9003*
- *different CCT and power inputs, max. 30 W*
- *high color consistency 2 or 3 SDCM, depending on the color locus*
- *low luminous flux decrease L90/B10 > 50,000h*
- *several drivers, static, adjustable and dimmable separately orderable*



Technische Daten

Abmessung	200*200*165 mm
Deckenausschnitt	180*180 mm
Systemleistung	13-30 W
Energieverbrauch	13-30 kWh/1.000h
Eingangsspannung Leuchte	34 VDC
Eingangsstrom Leuchte	350-800 mA
LED Typ	COB
LED Anzahl	1
Farbkonsistenz	2 bzw. 3 SDCM
Schutzart	IP20
Schutzklasse	III
Schlagfestigkeitsklasse	IK03
Abdeckung	ESG
Produktmaterial	Aluminium
Produktfarbe	Weiss, RAL 9003
Produktgewicht	~ 1.470 g
Umgebungstemperatur	-25 bis +45° C
Luftfeuchtigkeit	< 95%, nicht kondensierend
Gewährleistung warranty	5 Jahre

Lebensdauer

Leistungsaufnahme	30 W max.
Umgebungstemperatur	25° C
Lampenlichtstromerhalt	L90
Lampenlebensdauerfaktor	B10
Lebensdauer	> 50.000 h

Normen

Sicherheit	EN 60598-1/-2, EN 62471, EN 62493
EMV	EN 55015, EN 61547, EN 61000-3-2, EN 61000-3-3

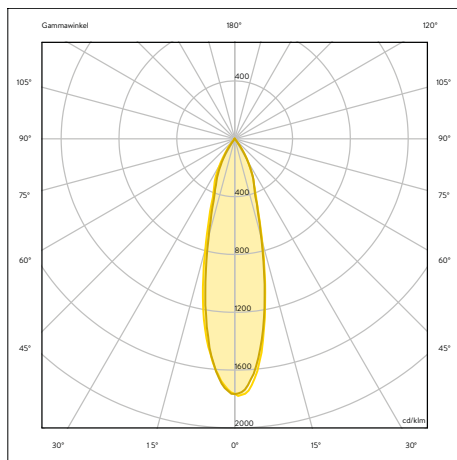
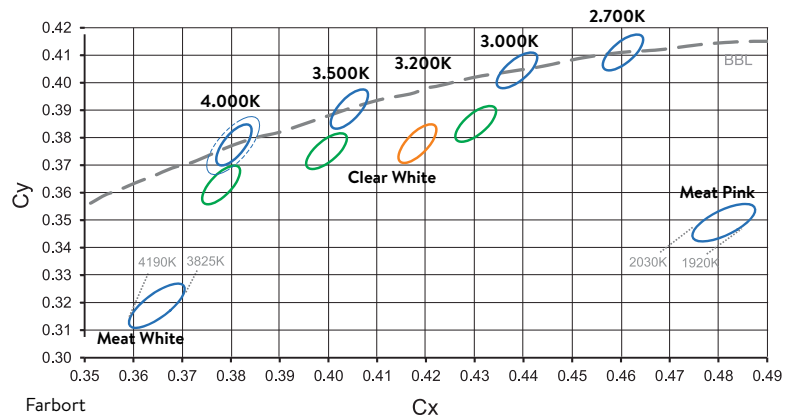
GEAR 1L

LED Einbaudownlight, kardanisch
Lichtcharakteristik

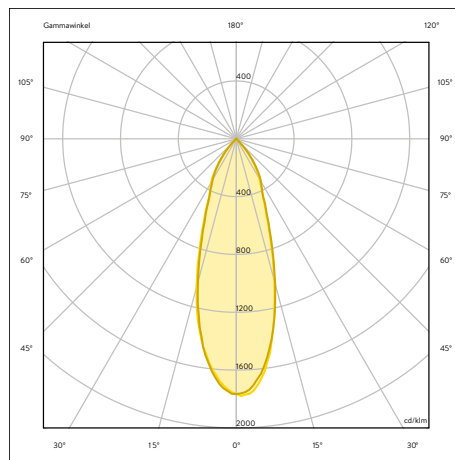
Gemäß einer Studie enthält Licht zwischen 2.700K und 4.000K auf der Planckschen Kurve nachweislich einen Grüntich, der sich insbesondere in den Übergängen des Lichtkegels zeigt.

Erfordert die Anwendung eine exakte Farbwiedergabe, so kann das LED Einbaudownlight FLUSH XL ebenfalls mit COB, deren Farbort unterhalb des Plankschen Kurvenzuges (below BBL) liegt, bestückt werden.

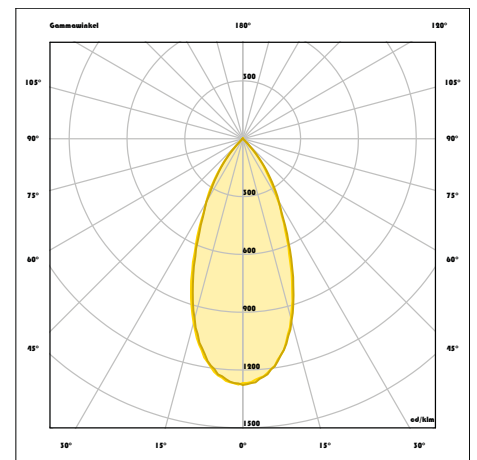
Bei diesen COB-Typen wurde die Mac-Adam-Step Ellipse unter die Plancksche Kurve verschoben, um den Grüntich des Lichts zu eliminieren.



Lichtverteilungskurve GEAR L 20°
Light emitting diagram GEAR L 20°



Lichtverteilungskurve GEAR L 33°
Light emitting diagram GEAR L 33°



Lichtverteilungskurve GEAR L 44°
Light emitting diagram GEAR L 44°



Lichtfarben und Anwendungsbereiche

Farbcode	CCT	BBL	Ra	R9	Rf	Rg	SDCM	Code	Anwendung
Standard-Lichtfarben									
927	2700 K	On	95	68	89	103	2	927/249	Hotel, Restaurant, Wellness, Brot- und Backwaren, Sakrale Räume
830B	3000 K	Below	85	12	83	96	2	830/249	Retail
835B	3500 K	Below	85	22	84	95	2	835/249	Fashion
840	4000 K	On	85	12	82	95	3	840/349	Büro
940B	4000 K	Below	95	77	88	102	2	940/249	Fashion, Juwelier, Drogerie, Kosmetik, Fisch, Qualitätssicherung, Untersuchungsräume
Spezial-Lichtfarben									
930B	3000 K	Below	95	73	90	102	2	930/249	Fashion, Obst, Gemüse, Käse, Hotel
932C	3200 K	Below	95	77	89	104	2	932/249	Fashion, Museum
935B	3500 K	Below	95	76	90	101	2	935/249	Fashion, Möbel, Juwelier, Museum, Blumen
820M	2000 K	Below	80	78	77	123	3	820/349	Fleisch mit Betonung auf Rot, Meat Pink
740M	4000 K	Below	70	-19	81	117	3	740/349	Fleisch mit weißen Fasern, Feinkost, Meat White

Bestellübersicht mit Standardlichtfarben

Artikelnummer	Abstrahlwinkel	Bezeichnung	Abmessungen	Farbtemperatur	BBL	Ra	R9	Rf	Rg	SDCM	Eingangsstrom ¹⁾	Systemleistung				
												350 mA	500 mA	600 mA	700 mA	800 mA
6984337	20°	LED Downlight GEAR 1L 927 13-30 W	200*200*165 mm DA 180*180 mm	2.700 K	on	95	68	89	103	2	Lichtstrom in lm	1.152	1.608	1.904	2.196	2.476
6984338	34°										Effizienz in lm/W	86,9	84,3	83,4	81,9	81,3
6984339	45°										EEK	A+	A+	A+	A+	A+
6984340	20°	LED Downlight GEAR 1L 830B 13-30 W	200*200*165 mm DA 180*180 mm	3.000 K	below	85	12	83	96	2	Lichtstrom in lm	1.488	2.080	2.460	2.836	3.204
6984341	34°										Effizienz in lm/W	112,3	109,0	107,7	105,7	105,2
6984342	45°										EEK	A+	A+	A+	A+	A+
6984343	20°	LED Downlight GEAR 1L 835B 13-30 W	200*200*165 mm DA 180*180 mm	3.500 K	below	85	22	84	95	2	Lichtstrom in lm	1.516	2.120	2.508	2.892	3.264
6984344	34°										Effizienz in lm/W	114,4	111,1	109,8	107,8	107,2
6984345	45°										EEK	A+	A+	A+	A+	A+
6984346	20°	LED Downlight GEAR 1L 840 13-30 W	200*200*165 mm DA 180*180 mm	4.000 K	on	85	12	82	95	3	Lichtstrom in lm	1.636	2.288	2.712	3.160	3.524
6984347	34°										Effizienz in lm/W	123,4	119,9	118,7	117,8	115,8
6984348	45°										EEK	A++	A++	A++	A++	A++
6984349	20°	LED Downlight GEAR 1L 940B 13-30 W	200*200*165 mm DA 180*180 mm	4.000 K	below	95	77	88	102	2	Lichtstrom in lm	1.340	1.872	2.216	2.556	2.884
6984350	34°										Effizienz in lm/W	101,1	98,1	97,0	95,3	94,7
6984351	45°										EEK	A+	A+	A+	A+	A+

Lieferumfang Leuchte: LED Einbaudownlight FLUSH XL mit Installations- und Betriebsanleitung

Artikelnummer	Bezeichnung	Einstellung			Dimmverfahren				Extras			Lebensdauer in [h]	ENE C	350 mA	500 mA	600 mA	700 mA	800 mA			
		Multiklemme	Dip-Switch	Widerstand	Prog. Widerstand	DALI	PUSH	1-10V	r2m	PHASE CUT	CLO ²⁾								Notstr.	DC Erk.	Ripple
Treiber statisch																					
6983424	LC 15W 350mA fixC SC ADV													± 7,5 %	50.000	10					
6983425	LC 30W 700mA fixC SC ADV													± 7,5 %	50.000	10					x
6983413	LC 35W 800mA fixC SC ADV													± 7,5 %	50.000	10					x
Treiber einstellbar, nicht dimmbar																					
6983420	ECXe 1050.200 45W 800/925/1050mA	x												± 22,5 %	50.000	5					x
6983426	ECXe 700.199 40W 500/600/700mA	x												± 22,5 %	50.000	5		x	x	x	
6983418	MP 39W K2 350-1050mA		x											± 3 %	50.000	5	x	x	x	x	x
Treiber einstellbar, dimmbar																					
6984257	LC 25W 350-1050mA flexC SC EXC				x						x			± 5 %	100.000	10	x	x	x	x	
6983416	LC 45W 500-1400mA flexC SC EXC					x						x		± 5 %	70.000	10		x	x	x	x
6983423	LCA 25W 350-1050mA one4all SC PRE				x	x	x				x	x	x	± 2 %	100.000	10	x	x	x	x	
6983417	LCA 45W 500-1400mA one4all SC PRE					x	x	x			x	x	x	± 2 %	100.000	10		x	x	x	x
6983429	DC Jolly US M 32W 350-900 mA		x				x	x				x		± 3 %	50.000	5	x	x	x	x	x
6983419	Maxi Jolly SV Dali 50W 350-1050mA		x				x	x	x				x	± 3 %	50.000	5	x	x	x	x	x

Lieferumfang Treiber: LED Treiber mit sekundärseitigem Anschlusskabel sowie Installations- und Betriebsanleitung

¹⁾ Zwischenwerte je nach Treiber möglich

²⁾ Constant Lumen Output / Lampenwartungsfaktor 1,0

Zubehör | accessoires

6984256 ready2mains Gateway 400VA

GEAR 1L

LED Downlight, kardanisch
Sonderlichtfarben

Bestellübersicht mit Sonderlichtfarben

Artikelnummer	Abstrahlwinkel	Bezeichnung	Abmessungen	Farbtemperatur	BBL	Ra	R9	Rf	Rg	SDCM	Eingangsstrom ¹⁾	Systemleistung	350 mA	500 mA	600 mA	700 mA	800 mA	
													13 W	19 W	23 W	27 W	30 W	
6984352	20°	LED Downlight GEAR 1L 930B 13-30 W	200*200*165 mm DA 180*180 mm	3.000 K	on	95	73	90	102	2			Lichtstrom in lm	1.216	1.704	2.016	2.324	2.624
6984353	34°												Effizienz in lm/W	91,7	89,3	88,3	86,7	86,2
6984354	45°												EEK	A+	A+	A+	A+	A+
6984355	20°	LED Downlight GEAR 1L 932C 13-30 W	200*200*165 mm DA 180*180 mm	3.200 K	below	95	77	89	104	2			Lichtstrom in lm	1.252	1.752	2.076	2.392	2.700
6984356	34°												Effizienz in lm/W	94,4	91,8	90,9	89,2	88,7
6984357	45°												EEK	A+	A+	A+	A+	A+
6984366	20°	LED Downlight GEAR 1L 935B 13-30 W	200*200*165 mm DA 180*180 mm	3.500 K	below	95	76	90	101	2			Lichtstrom in lm	1.288	1.804	2.136	2.460	2.780
6984359	34°												Effizienz in lm/W	97,2	94,5	93,5	91,7	91,3
6984360	45°												EEK	A+	A+	A+	A+	A+
6984358	20°	LED Downlight GEAR 1L 820M13-30 W Meat Pink	200*200*165 mm DA 180*180 mm	Meat Pink	on	80	78	77	123	3			Lichtstrom in lm	708	988	1.172	1.348	1.524
6984361	34°												Effizienz in lm/W	53,4	51,8	51,3	50,3	50,1
6984362	45°												EEK					
6984363	20°	LED Downlight GEAR 1L 740M 13-30 W Meat White	200*200*165 mm DA 180*180 mm	Meat White	below	95	-19	81	117	2			Lichtstrom in lm	848	1.184	1.404	1.616	1.824
6984364	34°												Effizienz in lm/W	64,0	62,1	61,5	60,3	59,9
6984365	45°												EEK					

Lieferumfang Leuchte: LED Einbaudownlight FLUSH XL mit Installations- und Betriebsanleitung

Artikelnummer	Bezeichnung	Einstellung		Dimmverfahren				Extras			Lebensdauer in [h]	ENE C	350 mA	500 mA	600 mA	700 mA	800 mA		
		Multiklemme	Dip-Switch	Widerstand	Prog.-Widerstand	DALI	PUSH	1-10V	r2m	PHASE CUT								CLO ²⁾	Notstr.
Treiber statisch																			
6983424	LC 15W 350mA fixC SC ADV												± 7,5 %	50.000	10	x			
6983425	LC 30W 700mA fixC SC ADV												± 7,5 %	50.000	10			x	
6983413	LC 35W 800mA fixC SC ADV												± 7,5 %	50.000	10				x
Treiber einstellbar, nicht dimmbar																			
6983420	ECXe 1050.200 45W 800/925/1050mA	x											± 22,5 %	50.000	5				x
6983426	ECXe 700.199 40W 500/600/700mA	x											± 22,5 %	50.000	5		x	x	x
6983418	MP 39W K2 350-1050mA		x								x		± 3 %	50.000	5	x	x	x	x
Treiber einstellbar, dimmbar																			
6984257	LC 25W 350-1050mA flexC SC EXC				x				x			x	± 5 %	100.000	10	x	x	x	x
6983416	LC 45W 500-1400mA flexC SC EXC					x						x	± 5 %	70.000	10		x	x	x
6983423	LCA 25W 350-1050mA one4all SC PRE				x	x	x		x		x	x	± 2 %	100.000	10	x	x	x	x
6983417	LCA 45W 500-1400mA one4all SC PRE				x	x	x		x		x	x	± 2 %	100.000	10		x	x	x
6983429	DC Jolly US M 32W 350-900 mA		x					x	x			x	± 3 %	50.000	5	x	x	x	x
6983419	Maxi Jolly SV Dali 50W 350-1050mA		x			x	x	x				x	± 3 %	50.000	5	x	x	x	x

Lieferumfang Treiber: LED Treiber mit sekundärseitigem Anschlusskabel sowie Installations- und Betriebsanleitung

¹⁾ Zwischenwerte je nach Treiber möglich

²⁾ Constant Lumen Output / Lampenwartungsfaktor 1,0

Zubehör | accessories

6984256 ready2mains Gateway 400VA