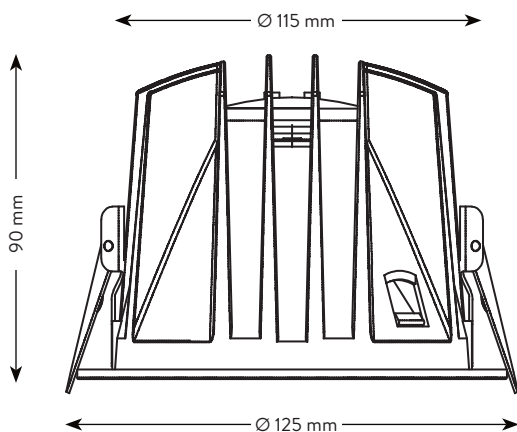


- hocheffizientes LED Einbaudownlight Ø125 mm mit innovativer Linsentechnik
- für DA Ø115 mm, ET 90 mm
- verschiedene Farbtemperaturen und Wattagen, max. 34 W
- passive Kühlung
- symmetrische Abstrahlung
- TIR Linse aus PMMA, Abstrahlwinkel 20°, 34° und 45°
- verschiedene Vorsätze z.B.: silber matt/silber glänzend metallisiert
- Schutzart IP20
- Schutzklasse III
- Leuchtgehäuse aus Aluminium, pulverbeschichtet Weiß RAL 9003
- hohe Farbkonsistenz 2 bzw. 3 SDCM je nach Farbort
- geringe Lichtstromabnahme L90/B10 > 50.000h
- diverse Treiber, statisch, einstellbar bzw. dimmbar gesondert bestellbar

- highly efficient recessed LED downlight with innovative lense-technology
- for ceiling cutout Ø115 mm, height 90 mm
- passive thermal management
- different CCT and power settings, max. 34 W
- symmetrical light distribution
- PMMA TIR lense, beam angle 20°, 34° and 45°
- different header available eg: silver matt/silver clear
- IP20
- protection class III
- aluminum housing, white RAL 9003 with texture
- high color consistency 2 or 3 SDCM, depending on the color locus
- low luminous flux decrease L90/B10 > 50,000h
- several drivers, static, adjustable and dimmable separately orderable



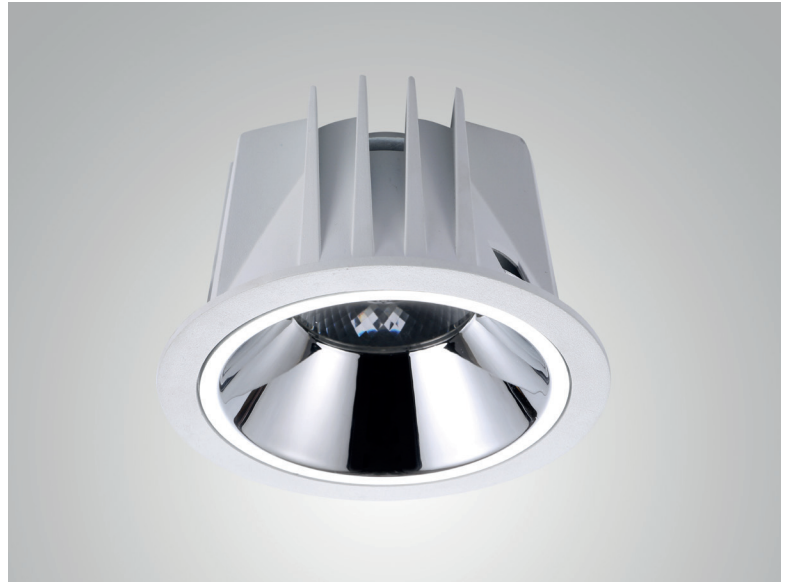
### Normen

Sicherheit

**EN 60598-1, EN 62471, EN 62493**

EMV

**EN 55015, EN 61547, EN 61000-3-2, EN 61000-3-3**



### Technische Daten

Abmessung   dimensions	Ø 125*90mm
Einbaumaß   ceiling cut	DA 115 mm
Leistungsaufnahme   power consumption	13-34 W
Energieverbrauch   energy consumption	13-34 kWh/1.000h
Eingangsspannung Leuchte   input voltage luminaire	36 VDC
Eingangsstrom Leuchte   input current luminaire	350-900 mA
LED Typ   LED type	VS DMS12C
LED Anzahl   amount of LEDs	1 COB
Farbkonsistenz   color consistency	2-3 SDCM
Schutzart   ingress protection	IP20
Schutzklasse   protection class	III
Linse   lense	PMMA
Produktmaterial   material	Aluminium
Produktfarbe   product color	Weiss, RAL 9003
Produktgewicht	~ 400 g
Umgebungstemperatur   ambient temperature	-30 bis +45° C
Luftfeuchtigkeit   humidity	bis 85%, nicht kondensierend
Gewährleistung   warranty	5 Jahre

### Lebensdauer

Leistungsaufnahme	34 W max.
Umgebungstemperatur	25° C
Lampenlichtstromerhalt	L90
Lampenlebensdauerfaktor	B10
Lebensdauer	> 50.000 h

Bitte beachten Sie die Anforderungen der einschlägigen Normen zur Beleuchtung für die jeweilige Anwendung (z.B. Arbeitsstätten EN 12464).

Die Werte wie z. B. Beleuchtungsstärke (Lux), Blendungsbegrenzung (UGR) und Gleichmäßigkeit, die Sie nicht in diesem Datenblatt finden, können Sie im Rahmen einer Lichtplanung (z.B. Dialux, Relux) ermitteln.

Die dazu benötigten photometrischen Daten (EULUMDAT bzw. IES) finden Sie auf unserer Website oder über unseren Kundendienst.



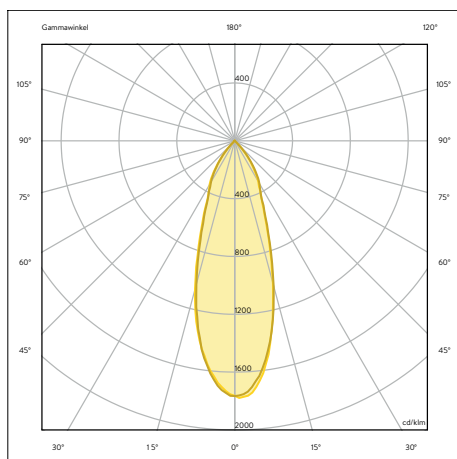
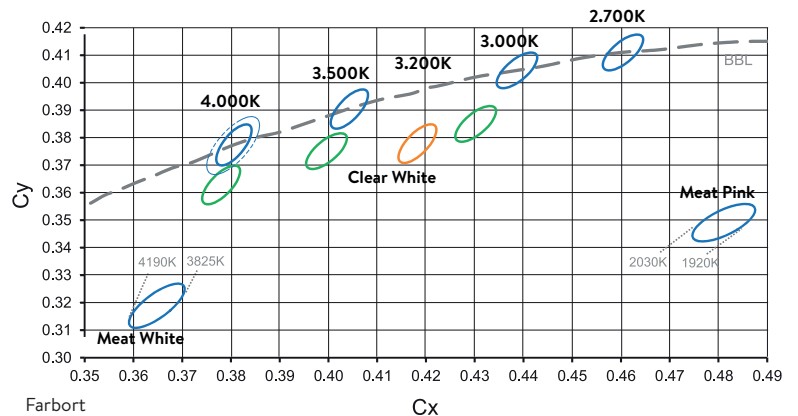
# FLUSH L

LED Einbaudownlight  
Lichtcharakteristik

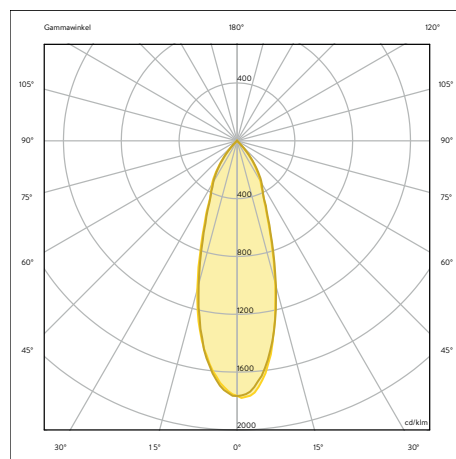
Gemäß einer Studie enthält Licht zwischen 2.700K und 4.000K auf der Planckschen Kurve nachweislich einen Grüntich, der sich insbesondere in den Übergängen des Lichtkegels zeigt.

Erfordert die Anwendung eine exakte Farbwiedergabe, so kann das LED Einbaudownlight FLUSH XL ebenfalls mit COB, deren Farbort unterhalb des Plankschen Kurvenzuges (below BBL) liegt, bestückt werden.

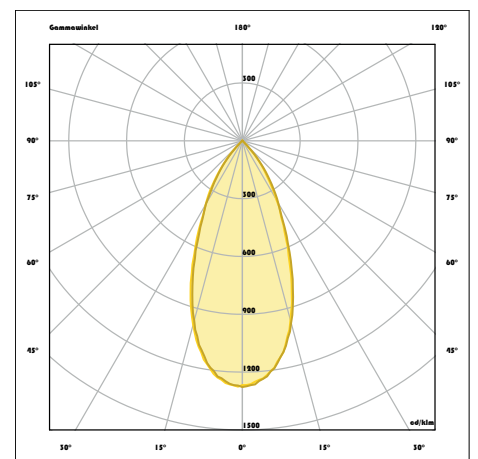
Bei diesen COB-Typen wurde die Mac-Adam-Step Ellipse unter die Plancksche Kurve verschoben, um den Grüntich des Lichts zu eliminieren.



Lichtverteilungskurve FLUSH XL 20°  
Light emitting diagram FLUSH XL 20°



Lichtverteilungskurve FLUSH XL 34°  
Light emitting diagram FLUSH XL 34°



Lichtverteilungskurve FLUSH XL 45°  
Light emitting diagram FLUSH XL 45°



## Lichtfarben und Anwendungsbereiche

Farbcode	CCT	BBL	Ra	R9	Rf	Rg	SDCM	Code	Anwendung
<b>Standard-Lichtfarben</b>									
927	2700 K	On	95	68	89	103	2	927/249	Hotel, Restaurant, Wellness, Brot- und Backwaren, Sakrale Räume
830B	3000 K	Below	85	12	83	96	2	830/249	Retail
835B	3500 K	Below	85	22	84	95	2	835/249	Fashion
840	4000 K	On	85	12	82	95	3	840/349	Büro
940B	4000 K	Below	95	77	88	102	2	940/249	Fashion, Juwelier, Drogerie, Kosmetik, Fisch, Qualitätssicherung, Untersuchungsräume
<b>Spezial-Lichtfarben</b>									
930B	3000 K	Below	95	73	90	102	2	930/249	Fashion, Obst, Gemüse, Käse, Hotel
932C	3200 K	Below	95	77	89	104	2	932/249	Fashion, Museum
935B	3500 K	Below	95	76	90	101	2	935/249	Fashion, Möbel, Juwelier, Museum, Blumen
820M	2000 K	Below	80	78	77	123	3	820/349	Fleisch mit Betonung auf Rot, Meat Pink
740M	4000 K	Below	70	-19	81	117	3	740/349	Fleisch mit weißen Fasern, Feinkost, Meat White

**Bestellübersicht mit Standardlichtfarben**

Artikelnummer	Abstrahlwinkel	Bezeichnung	Abmessungen	Farbtemperatur	BBL	Ra	R9	Rf	Rg	SDCM	Eingangsstrom <sup>1)</sup>	Systemleistung	350 mA	500 mA	600 mA	700 mA	800 mA	900 mA										
													13 W	19 W	23	26 W	30 W	34 W										
	20°	LED Downlight FLUSH L 13-34 W 927	Ø 125*90mm	2.700 K	on	95	68	89	103	2		Lichtstrom in lm	1.152	1.608	1.904	2.196	2.476	2.756										
	34°											FLUSH L 13-34 W	Ø 125*90mm	2.700 K	on	95	68	89	103	2		Lichtstrom in lm	1.152	1.608	1.904	2.196	2.476	2.756
	45°											927	Ø 125*90mm	2.700 K	on	95	68	89	103	2		Effizienz in lm/W	86,9	84,3	83,4	81,9	81,0	79,4
	20°	LED Downlight FLUSH L 13-34 W 830B	Ø 125*90mm	3.000 K	below	85	12	83	96	2		Lichtstrom in lm	1.488	2.080	2.460	2.836	3.204	3.560										
	34°											FLUSH L 13-34 W	Ø 125*90mm	3.000 K	below	85	12	83	96	2		Lichtstrom in lm	1.488	2.080	2.460	2.836	3.204	3.560
	45°											830B	Ø 125*90mm	3.000 K	below	85	12	83	96	2		Effizienz in lm/W	112,3	109,0	107,7	105,7	104,8	102,5
	20°	LED Downlight FLUSH L 13-34 W 835B	Ø 125*90mm	3.500 K	below	85	22	84	95	2		Lichtstrom in lm	1.516	2.120	2.508	2.892	3.264	3.628										
	34°											FLUSH L 13-34 W	Ø 125*90mm	3.500 K	below	85	22	84	95	2		Lichtstrom in lm	1.516	2.120	2.508	2.892	3.264	3.628
	45°											835B	Ø 125*90mm	3.500 K	below	85	22	84	95	2		Effizienz in lm/W	114,4	111,1	109,8	107,8	106,8	104,5
	20°	LED Downlight FLUSH L 13-34 W 840	Ø 125*90mm	4.000 K	on	85	12	82	95	3		Lichtstrom in lm	1.636	2.288	2.712	3.160	3.524	3.920										
	34°											FLUSH L 13-34 W	Ø 125*90mm	4.000 K	on	85	12	82	95	3		Lichtstrom in lm	1.636	2.288	2.712	3.160	3.524	3.920
	45°											840	Ø 125*90mm	4.000 K	on	85	12	82	95	3		Effizienz in lm/W	123,4	119,9	118,7	117,8	115,3	112,9
	20°	LED Downlight FLUSH L 13-34 W 940B	Ø 125*90mm	4.000 K	below	95	77	88	102	2		Lichtstrom in lm	1.340	1.872	2.216	2.556	2.884	3.208										
	34°											FLUSH L 13-34 W	Ø 125*90mm	4.000 K	below	95	77	88	102	2		Lichtstrom in lm	1.340	1.872	2.216	2.556	2.884	3.208
	45°											940B	Ø 125*90mm	4.000 K	below	95	77	88	102	2		Effizienz in lm/W	101,1	98,1	97,0	95,3	94,4	92,4

**Lieferumfang Leuchte: LED Einbaudownlight FLUSH L mit Installations- und Betriebsanleitung**

Artikelnummer	Bezeichnung	Einstellung				Dimmverfahren				Extras			Lebensdauer in [h]	Durchgangsverdrahtungsfähig	350 mA	500 mA	600 mA	700 mA	800 mA	900 mA	
		Multikleimne	Dip-Switch	Widerstand	Prog.-Widerstand	DALI	PUSH	1-10V	r2m	PHASE CUT	CLO*	Notstr.			DC Erk.	Ripple	350 mA	500 mA	600 mA	700 mA	800 mA
<b>Treiber statisch</b>																					
6983424	LC 15W 350mA fixC SC ADV													± 7,5 %	50.000	x					
6983425	LC 30W 700mA fixC SC ADV													± 7,5 %	50.000				x		
6983413	LC 35W 800mA fixC SC ADV													± 7,5 %	50.000					x	
6983414	LC 40W 900mA fixC SC ADV													± 7,5 %	50.000						x
<b>Treiber einstellbar, nicht dimmbar</b>																					
6983426	ECXe 700.199 40W 500/600/700mA	x												± 22,5 %	50.000		x	x	x		
6983420	ECXe 1050.200 45W 800/925/1050mA	x												± 22,5 %	50.000					x	x <sup>2)</sup>
6983418	MP 39W K2 350-1050mA		x								x			± 3 %	50.000	x	x	x	x	x	x
<b>Treiber einstellbar, dimmbar</b>																					
6985922	Treiber LC 17W 250-700mA flexC SR EXC			x				x			x	x		± 5 %	100.000	x	x				
6984257	LC 25W 350-1050mA flexC SC EXC				x				x			x	x	± 5 %	100.000	x	x	x	x		
6985921	Treiber LC 45W 500-1400mA flexC SR EXC			x					x			x	x	± 5 %	70.000		x	x	x	x	x
6983423	LCA 25W 350-1050mA one4all SC PRE				x	x	x		x		x	x	x	± 2 %	100.000	x	x	x	x		
6986000	Treiber LCA 45W 500-1400mA one4all SR PRE				x	x	x		x		x	x	x	± 2 %	100.000		x	x	x	x	x
6983429	DC Jolly US M 32W 350-900 mA		x				x	x				x		± 3 %	50.000	x	x	x	x	x	x
6983419	Maxi Jolly SV Dali 50W 350-1050mA		x				x	x	x			x		± 3 %	50.000	x	x	x	x	x	x

**Lieferumfang Treiber: LED Treiber mit sekundärseitigem Anschlusskabel sowie Installations- und Betriebsanleitung**

<sup>1)</sup> Zwischenwerte je nach Treiber möglich  
<sup>2)</sup> Ausgangsstrom Treiber 925 mA

**Zubehör Treiber | accessoires driver**

6984256 ready2mains Gateway 400VA

**Zubehör Leuchte | accessoires downlight**

- 6985889 Vorsatz O2C L silber klar Kunststoff Ø101mm
- 6985894 Vorsatz O2C L silber matt Kunststoff Ø101mm
- 6985897 Vorsatz O2C L gold Kunststoff Ø101mm
- 6985898 Vorsatz O2C L kupfer Kunststoff Ø101mm
- 6985899 Vorsatz O2C L schwarz Kunststoff Ø101mm
- 6985890 Linse O2C L 20° PMMA Ø62mm
- 6985892 Linse O2C L 34° PMMA Ø62mm
- 6985895 Linse O2C L 45° PMMA Ø62mm



# FLUSH L

## LED Einbaudownlight Sonderlichtfarben

### Bestellübersicht mit Sonderlichtfarben

Artikelnummer	Abstrahlwinkel	Bezeichnung	Abmessungen	Farbtemperatur	BBL	Ra	R9	Rf	Rg	SDCM	Eingangsstrom <sup>1)</sup>	Systemleistung	350 mA	500 mA	600 mA	700 mA	800 mA	900 mA	
													Lichtstrom in lm	Effizienz in lm/W	EEK	Lichtstrom in lm	Effizienz in lm/W	EEK	Lichtstrom in lm
	20° 34° 45°	LED Downlight FLUSH L 13-34 W 930B	Ø 125*90mm	3.000 K	on	95	73	90	102	2			13 W	19 W	23	26 W	30 W	34 W	
	20° 34° 45°	LED Downlight FLUSH L 13-34 W 932C	Ø 125*90mm	3.200 K	below	95	77	89	104	2			13 W	19 W	23	26 W	30 W	34 W	
	20° 34° 45°	LED Downlight FLUSH L 13-34 W 935B	Ø 125*90mm	3.500 K	below	95	76	90	101	2			13 W	19 W	23	26 W	30 W	34 W	
	20° 34° 45°	LED Downlight FLUSH L 13-34 W 820M, Meat Pink	Ø 125*90mm	Meat Pink	on	80	78	77	123	3			13 W	19 W	23	26 W	30 W	34 W	
	20° 34° 45°	LED Downlight FLUSH L 13-34 W 740M, Meat White	Ø 125*90mm	Meat White	below	95	-19	81	117	2			13 W	19 W	23	26 W	30 W	34 W	

### Lieferumfang Leuchte: LED Einbaudownlight FLUSH L mit Installations- und Betriebsanleitung

Artikelnummer	Bezeichnung	Einstellung			Dimmverfahren			Extras			Lebensdauer in [h]	Durchgangsverdrahtungsfähig	350 mA	500 mA	600 mA	700 mA	800 mA	900 mA	
		Multiklemme	Dip-Switch	Widerstand	Prog.-Widerstand	DALI	PUSH	1-10V	r2m	PHASE CUT			GLO*	Notstr.	DC Erk.	Ripple			
<b>Treiber statisch</b>																			
6983424	LC 15W 350mA fixC SC ADV											± 7,5 %	50.000		x				
6983425	LC 30W 700mA fixC SC ADV											± 7,5 %	50.000				x		
6983413	LC 35W 800mA fixC SC ADV											± 7,5 %	50.000					x	
6983414	LC 40W 900mA fixC SC ADV											± 7,5 %	50.000						x
<b>Treiber einstellbar, nicht dimmbar</b>																			
6983426	ECXe 700.199 40W 500/600/700mA	x										± 22,5 %	50.000			x	x	x	
6983420	ECXe 1050.200 45W 800/925/1050mA	x										± 22,5 %	50.000					x	x <sup>2)</sup>
6983418	MP 39W K2 350-1050mA		x								x	± 3 %	50.000	x	x	x	x	x	x
<b>Treiber einstellbar, dimmbar</b>																			
6985922	Treiber LC 17W 250-700mA flexC SR EXC			x				x			x	± 5 %	100.000		x				
6984257	LC 25W 350-1050mA flexC SC EXC				x				x		x	± 5 %	100.000	x	x	x	x		
6985921	Treiber LC 45W 500-1400mA flexC SR EXC				x				x		x	± 5 %	70.000	x	x	x	x	x	x
6983423	LCA 25W 350-1050mA one4all SC PRE				x	x	x		x	x	x	± 2 %	100.000	x	x	x	x		
6986000	Treiber LCA 45W 500-1400mA one4all SR PRE				x	x	x		x	x	x	± 2 %	100.000	x	x	x	x	x	x
6983429	DC Jolly US M 32W 350-900 mA		x								x	± 3 %	50.000	x	x	x	x	x	x
6983419	Maxi Jolly SV Dali 50W 350-1050mA		x								x	± 3 %	50.000	x	x	x	x	x	x

### Lieferumfang Treiber: LED Treiber mit sekundärseitigem Anschlusskabel sowie Installations- und Betriebsanleitung

<sup>1)</sup> Zwischenwerte je nach Treiber möglich  
<sup>2)</sup> Ausgangsstrom Treiber 925 mA

### Zubehör Treiber | accessoires driver

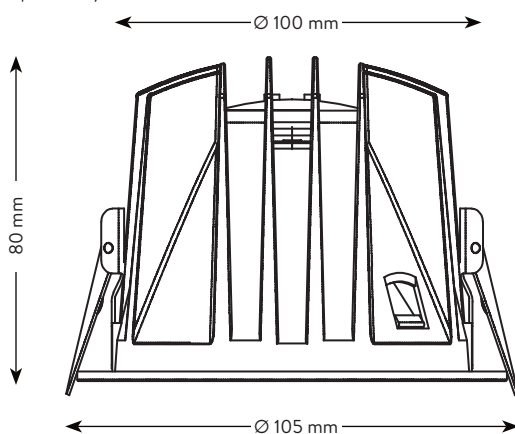
6984256 ready2mains Gateway 400VA

### Zubehör Leuchte | accessoires downlight

- 6985889 Vorsatz O2C L silber klar Kunststoff Ø101mm
- 6985894 Vorsatz O2C L silber matt Kunststoff Ø101mm
- 6985897 Vorsatz O2C L gold Kunststoff Ø101mm
- 6985898 Vorsatz O2C L kupfer Kunststoff Ø101mm
- 6985899 Vorsatz O2C L schwarz Kunststoff Ø101mm
- 6985890 Linse O2C L 20° PMMA Ø62mm
- 6985892 Linse O2C L 34° PMMA Ø62mm
- 6985895 Linse O2C L 45° PMMA Ø62mm

- hocheffizientes LED Einbaudownlight Ø105 mm mit innovativer Linsentechnik
- für DA Ø100 mm, ET 80 mm
- verschiedene Farbtemperaturen und Wattagen, max. 19 W
- passive Kühlung
- symmetrische Abstrahlung
- TIR Linse aus PMMA, Abstrahlwinkel 20°, 34° und 45°
- verschiedene Vorsätze z.B.: silber matt/silber glänzend metallisiert
- Schutzart IP20
- Schutzklasse III
- Leuchtgehäuse aus Aluminium, pulverbeschichtet Weiß RAL 9003
- hohe Farbkonsistenz 2 bzw. 3 SDCM je nach Farbort
- geringe Lichtstromabnahme L90/B10 > 50.000h
- diverse Treiber, statisch, einstellbar bzw. dimmbar gesondert bestellbar

- highly efficient recessed LED downlight with innovative lense-technology
- for ceiling cutout Ø100 mm, height 80 mm
- passive thermal management
- different CCT and power settings, max. 19 W
- symmetrical light distribution
- PMMA TIR lense, beam angle 20°, 34° and 45°
- different header available eg: silver matt/silver clear
- IP20
- protection class III
- aluminum housing, white RAL 9003 with texture
- high color consistency 2 or 3 SDCM, depending on the color locus
- low luminous flux decrease L90/B10 > 50,000h
- several drivers, static, adjustable and dimmable separately orderable

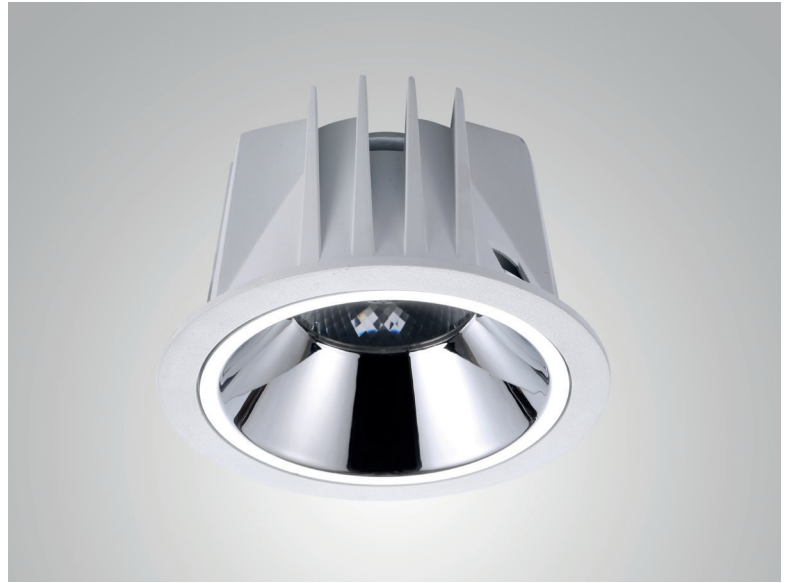


### Normen

Sicherheit

**EN 60598-1, EN 62471, EN 62493**

EMV

**EN 55015, EN 61547, EN 61000-3-2, EN 61000-3-3**

### Technische Daten

Abmessung   dimensions	Ø 105*80mm
Einbaumaß   ceiling cut	DA 100 mm
Leistungsaufnahme   power consumption	9-19 W
Energieverbrauch   energy consumption	9-19 kWh/1.000h
Eingangsspannung Leuchte   input voltage luminaire	36 VDC
Eingangsstrom Leuchte   input current luminaire	250-500 mA
LED Typ   LED type	VS DMS12C
LED Anzahl   amount of LEDs	1 COB
Farbkonsistenz   color consistency	2-3 SDCM
Schutzart   ingress protection	IP20
Schutzklasse   protection class	III
Linse   lense	PMMA
Produktmaterial   material	Aluminium
Produktfarbe   product color	Weiss, RAL 9003
Produktgewicht	~ 300 g
Umgebungstemperatur   ambient temperature	-30 bis +45° C
Luftfeuchtigkeit   humidity	bis 85%, nicht kondensierend
Gewährleistung   warranty	5 Jahre

### Lebensdauer

Leistungsaufnahme	19 W max.
Umgebungstemperatur	25° C
Lampenlichtstromerhalt	L90
Lampenlebensdauerfaktor	B10
Lebensdauer	> 50.000 h

Bitte beachten Sie die Anforderungen der einschlägigen Normen zur Beleuchtung für die jeweilige Anwendung (z.B. Arbeitsstätten EN 12464).

Die Werte wie z. B. Beleuchtungsstärke (Lux), Blendungsbegrenzung (UGR) und Gleichmäßigkeit, die Sie nicht in diesem Datenblatt finden, können Sie im Rahmen einer Lichtplanung (z.B. Dialux, Relux) ermitteln.

Die dazu benötigten photometrischen Daten (EULUMDAT bzw. IES) finden Sie auf unserer Website oder über unseren Kundendienst.



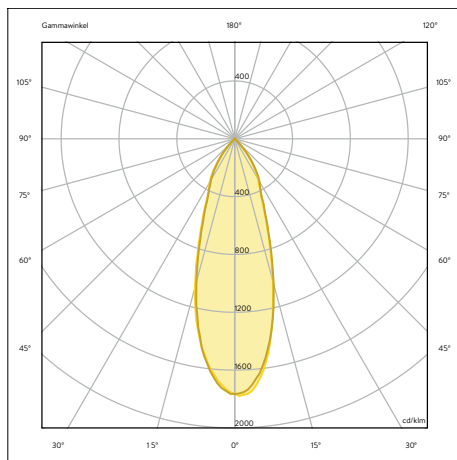
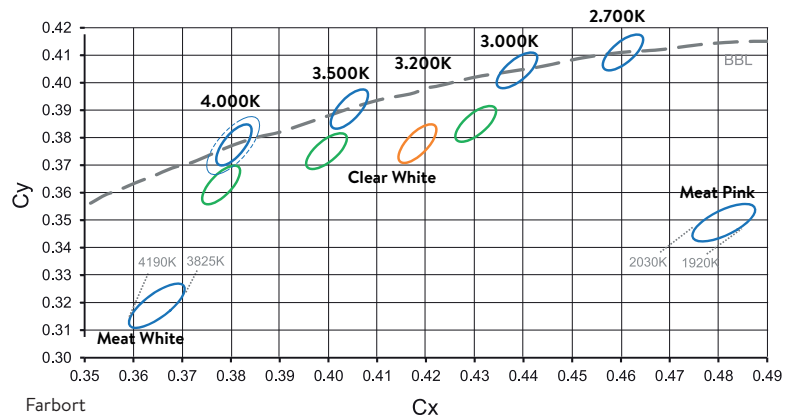
# FLUSH M

LED Einbaudownlight  
Lichtcharakteristik

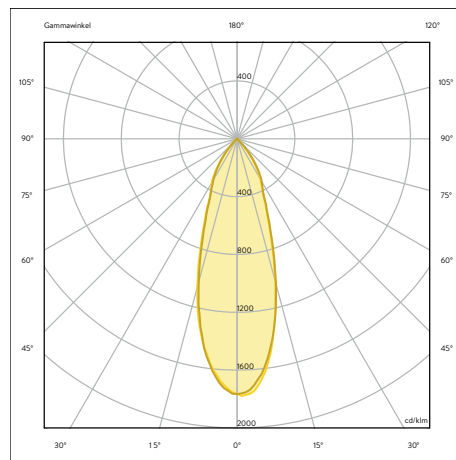
Gemäß einer Studie enthält Licht zwischen 2.700K und 4.000K auf der Planckschen Kurve nachweislich einen Grüntich, der sich insbesondere in den Übergängen des Lichtkegels zeigt.

Erfordert die Anwendung eine exakte Farbwiedergabe, so kann das LED Einbaudownlight FLUSH M ebenfalls mit COB, deren Farbort unterhalb des Plankschen Kurvenzuges (below BBL) liegt, bestückt werden.

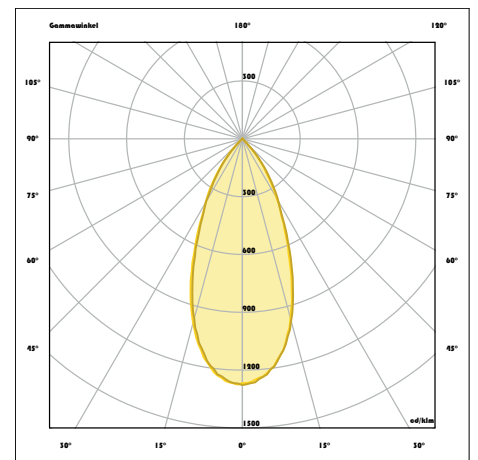
Bei diesen COB-Typen wurde die Mac-Adam-Step Ellipse unter die Plancksche Kurve verschoben, um den Grüntich des Lichts zu eliminieren.



Lichtverteilungskurve FLUSH M 20°  
Light emitting diagram FLUSH M 20°



Lichtverteilungskurve FLUSH M 34°  
Light emitting diagram FLUSH M 34°



Lichtverteilungskurve FLUSH M 45°  
Light emitting diagram FLUSH M 45°



## Lichtfarben und Anwendungsbereiche

Farbcode	CCT	BBL	Ra	R9	Rf	Rg	SDCM	Code	Anwendung
<b>Standard-Lichtfarben</b>									
927	2700 K	On	95	68	89	103	2	927/249	Hotel, Restaurant, Wellness, Brot- und Backwaren, Sakrale Räume
830B	3000 K	Below	85	12	83	96	2	830/249	Retail
835B	3500 K	Below	85	22	84	95	2	835/249	Fashion
840	4000 K	On	85	12	82	95	3	840/349	Büro
940B	4000 K	Below	95	77	88	102	2	940/249	Fashion, Juwelier, Drogerie, Kosmetik, Fisch, Qualitätssicherung, Untersuchungsräume
<b>Spezial-Lichtfarben</b>									
930B	3000 K	Below	95	73	90	102	2	930/249	Fashion, Obst, Gemüse, Käse, Hotel
932C	3200 K	Below	95	77	89	104	2	932/249	Fashion, Museum
935B	3500 K	Below	95	76	90	101	2	935/249	Fashion, Möbel, Juwelier, Museum, Blumen
820M	2000 K	Below	80	78	77	123	3	820/349	Fleisch mit Betonung auf Rot, Meat Pink
740M	4000 K	Below	70	-19	81	117	3	740/349	Fleisch mit weißen Fasern, Feinkost, Meat White

**Bestellübersicht mit Standardlichtfarben**

Artikelnummer	Abstrahlwinkel	Bezeichnung	Abmessungen	Farbtemperatur	BBL	Ra	R9	Rf	Rg	SDCM	Eingangsstrom <sup>1)</sup>	Systemleistung	250 mA	300 mA	350 mA	400 mA	450 mA	500 mA	
													9 W	11 W	13 W	15 W	17 W	19 W	
	20° 34° 45°	LED Downlight FLUSH M 9-19 W 927	Ø 105*80mm	2.700 K	on	95	68	89	103	2			Lichtstrom in lm Effizienz in lm/W EEK	1045 88,8	1240 88,0	1.440 87,9	1.630 85,6	1.820 84,6	2.010 84,3
	20° 34° 45°	LED Downlight FLUSH M 9-19 W 830B	Ø 105*80mm	3.000 K	below	85	12	83	96	2			Lichtstrom in lm Effizienz in lm/W EEK	1350 114,7	1605 113,8	1.860 113,6	2.105 110,6	2.355 109,5	2.600 109,0
	20° 34° 45°	LED Downlight FLUSH M 9-19 W 835B	Ø 105*80mm	3.500 K	below	85	22	84	95	2			Lichtstrom in lm Effizienz in lm/W EEK	1460 124,0	1735 123,1	1.895 115,7	2.150 112,9	2.400 111,6	2.650 111,1
	20° 34° 45°	LED Downlight FLUSH M 9-19 W 840	Ø 105*80mm	4.000 K	on	85	12	82	95	3			Lichtstrom in lm Effizienz in lm/W EEK	1485 126,1	1770 125,5	2.045 124,9	2.320 121,8	2.590 120,4	2.860 119,9
	20° 34° 45°	LED Downlight FLUSH M 9-19 W 940B	Ø 105*80mm	4.000 K	below	95	77	88	102	2			Lichtstrom in lm Effizienz in lm/W EEK	1215 103,2	1455 103,2	1.675 102,3	1.900 99,8	2.120 98,6	2.340 98,1

**Lieferumfang Leuchte: LED Einbaudownlight FLUSH M mit Installations- und Betriebsanleitung**

Artikelnummer	Bezeichnung	Einstellung				Dimmverfahren				Extras			Lebensdauer in [h]	Durchgangsverdrahtungsfähig	250 mA	300 mA	350 mA	400 mA	450 mA	500 mA	
		Multiklemme	Dip-Switch	Widerstand	Prog.-Widerstand	DALI	PUSH	1-10V	r2m	PHASE CUT	CLO*	Notstr.			DC Erk.	Ripple	250 mA	300 mA	350 mA	400 mA	450 mA
<b>Treiber statisch</b>																					
6983424	LC 15W 350mA fixC SC ADV													± 7,5 %	50.000						
<b>Treiber einstellbar, nicht dimmbar</b>																					
6983426	ECXe 700.199 40W 500/600/700mA	x												± 22,5 %	50.000						x
6983418	MP 39W K2 350-1050mA		x										x	± 3 %	50.000						x
<b>Treiber einstellbar, dimmbar</b>																					
6985938	Treiber LCA 15W 180-350mA flexC PH-C SR ADV													± 5 %	100.000						x
6985922	Treiber LC 17W 250-700mA flexC SR EXC			x										± 5 %	100.000	x					x
6985923	Treiber LCA 17W 250-700mA one4all SR PRE			x		x	x		x					± 5 %	100.000	x					x
6983430	Treiber MiniJolly LC 100-380mA 20W		x											± 3 %	50.000						x <sup>1)</sup>
6983419	Maxi Jolly SV Dali 50W 350-1050mA		x			x	x	x						± 3 %	50.000						x

**Lieferumfang Treiber: LED Treiber mit sekundärseitigem Anschlusskabel sowie Installations- und Betriebsanleitung**

<sup>1)</sup> abweichende Ausgangsströme: 260mA, 340mA, 380mA

**Zubehör Treiber | accessoires driver**

6984256 ready2mains Gateway 400VA

**Zubehör Leuchte | accessoires downlight**

- 6985881 Vorsatz O2C M silber klar Kunststoff Ø78mm
- 6985882 Vorsatz O2C M silber matt Kunststoff Ø78mm
- 6985883 Vorsatz O2C M gold Kunststoff Ø78mm
- 6985884 Vorsatz O2C M kupfer Kunststoff Ø78mm
- 6985885 Vorsatz O2C M schwarz Kunststoff Ø78mm
- 6985886 Linse O2C M 20° PMMA Ø50mm
- 6985887 Linse O2C M 34° PMMA Ø50mm
- 6985888 Linse O2C M 45° PMMA Ø50mm

**Bestellübersicht mit Sonderlichtfarben**

Artikelnummer	Abstrahlwinkel	Bezeichnung	Abmessungen	Farbtemperatur	BBL	Ra	R9	Rf	Rg	SDCM	Eingangsstrom <sup>1)</sup>	Systemleistung	250 mA	300 mA	350 mA	400 mA	450 mA	500 mA	
													9 W	11 W	13 W	15 W	17 W	19 W	
	20°	LED Downlight FLUSH M 9-19 W 930B	Ø 105*80mm	3.000 K	on	95	73	90	102	2			Lichtstrom in lm	884	1.052	1.216	1.380	1.544	1.704
	34°												Effizienz in lm/W	93,9	93,3	91,7	90,6	89,7	89,3
	45°												EEK						
	20°	LED Downlight FLUSH M 9-19 W 932C	Ø 105*80mm	3.200 K	below	95	77	89	104	2			Lichtstrom in lm	912	1.084	1.252	1.424	1.588	1.752
	34°												Effizienz in lm/W	96,8	96,1	94,4	93,5	92,3	91,8
	45°												EEK						
	20°	LED Downlight FLUSH M 9-19 W 935B	Ø 105*80mm	3.500 K	below	95	76	90	101	2			Lichtstrom in lm	936	1.116	1.288	1.464	1.636	1.804
	34°												Effizienz in lm/W	99,4	98,9	97,2	96,1	95,1	94,5
	45°												EEK						
	20°	LED Downlight FLUSH M 9-19 W 820M, Meat Pink	Ø 105*80mm	Meat Pink	on	80	78	77	123	3			Lichtstrom in lm	516	612	708	800	896	988
	34°												Effizienz in lm/W	54,8	54,3	53,4	52,5	52,1	51,8
	45°												EEK						
	20°	LED Downlight FLUSH M 9-19 W 740M, Meat White	Ø 105*80mm	Meat White	below	95	-19	81	117	2			Lichtstrom in lm	616	732	848	960	1.072	1.184
	34°												Effizienz in lm/W	65,4	64,9	64,0	63,0	62,3	62,1
	45°												EEK						

**Lieferumfang Leuchte: LED Einbaudownlight FLUSH M mit Installations- und Betriebsanleitung**

Artikelnummer	Bezeichnung	Einstellung		Dimmverfahren				Extras				Lebensdauer in [h]	Durchgangsverdrahtungsfähig	250 mA	300 mA	350 mA	400 mA	450 mA	500 mA		
		Multiklemme	Dip-Switch	Widerstand	Prog. Widerstand	DALI	PUSH	1-10V	r2m	PHASE CUT	CLO*									Notstr.	DC Erk.
<b>Treiber statisch</b>																					
6983424	LC 15W 350mA fixC SC ADV													± 7,5 %	50.000						
<b>Treiber einstellbar, nicht dimmbar</b>																					
6983426	ECXe 700.199 40W 500/600/700mA	x												± 22,5 %	50.000						x
6983418	MP 39W K2 350-1050mA		x											± 3 %	50.000						x
<b>Treiber einstellbar, dimmbar</b>																					
6985938	Treiber LCA 15W 180-350mA flexC PH-C SR ADV	x												± 5 %	100.000						
6985922	Treiber LC 17W 250-700mA flexC SR EXC				x									± 5 %	100.000	x					
6985923	Treiber LCA 17W 250-700mA one4all SR PRE				x	x	x							± 5 %	100.000	x					
6983430	Treiber MiniJolly LC 100-380mA 20W		x											± 3 %	50.000						x <sup>1)</sup>
6983419	Maxi Jolly SV Dalii 50W 350-1050mA		x											± 3 %	50.000						x

**Lieferumfang Treiber: LED Treiber mit sekundärseitigem Anschlusskabel sowie Installations- und Betriebsanleitung**

<sup>1)</sup> abweichende Ausgangsströme: 260mA, 340mA, 380mA

**Zubehör Treiber | accessoires driver**

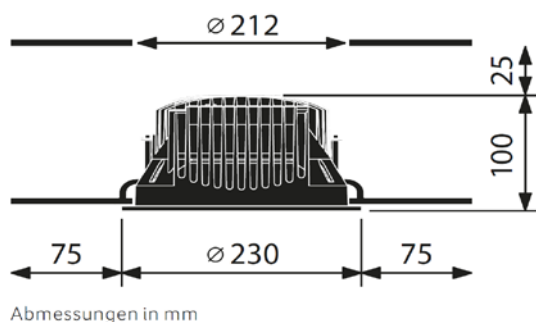
6984256 ready2mains Gateway 400VA

**Zubehör Leuchte | accessoires downlight**

6985881	Vorsatz O2C M silber klar Kunststoff Ø78mm
6985882	Vorsatz O2C M silber matt Kunststoff Ø78mm
6985883	Vorsatz O2C M gold Kunststoff Ø78mm
6985884	Vorsatz O2C M kupfer Kunststoff Ø78mm
6985885	Vorsatz O2C M schwarz Kunststoff Ø78mm
6985886	Linse O2C M 20° PMMA Ø50mm
6985887	Linse O2C M 34° PMMA Ø50mm
6985888	Linse O2C M 45° PMMA Ø50mm



- LED Einbaudownlight Ø230 mm
  - für DA Ø212 mm, ET 100 mm
  - passive Kühlung
  - einteiliger Reflektor aus Reinstaluminium, eloxiert und gegläntzt
  - symmetrische Abstrahlung, 33°, 44° und 82°
  - Abdeckung aus ESG
  - Schutzart IP40 raumseitig, sonst IP20
  - Schutzklasse III
  - strukturierte Pulverbeschichtung Weiß RAL 9003
  - verschiedene Farbtemperaturen und Wattagen, max. 54 W
  - hohe Farbkonsistenz 2 bzw. 3 SDCM je nach Farbort
  - geringe Lichtstromabnahme L90/B10 > 50.000h
  - diverse Treiber, statisch, einstellbar bzw. dimmbar gesondert bestellbar
- recessed LED downlight
  - for ceiling cutout Ø212 mm, height 100 mm
  - passive heat management
  - one-piece reflector made of pure aluminum, anodized and polished
  - symmetrical radiation various beam angles (33°, 44° and 82°)
  - Coverage of toughed glass
  - IP40 room side, else IP20
  - textured powder coated finish white RAL 9003
  - different CCT and power inputs, max. 54 W
  - high color consistency 2 or 3 SDCM, depending on the color locus
  - low luminous flux decrease L90/B10 > 50,000h
  - several drivers, static, adjustable and dimmable separately orderable



### Normen

Sicherheit

**EN 60598-1, EN 62471, EN 62493**

EMV

**EN 55015, EN 61547, EN 61000-3-2, EN 61000-3-3**

### Technische Daten

Abmessung   dimensions	<b>Ø230*100mm</b>
Einbaumaß   ceiling cut	<b>Ø212mm</b>
Leistungsaufnahme   power consumption	<b>13-54 W</b>
Energieverbrauch   energy consumption	<b>13-54 kWh/1.000h</b>
Eingangsspannung Leuchte   input voltage luminaire	<b>36 VDC</b>
Eingangsstrom Leuchte   input current luminaire	<b>350-1400 mA</b>
LED Typ   LED type	<b>VS DMS12C</b>
LED Anzahl   amount of LEDs	<b>1 COB</b>
Farbkonsistenz   color consistency	<b>2-3 SDCM</b>
Schutzart   ingress protection	<b>IP40 raumseitig, IP20</b>
Schutzklasse   protection class	<b>III</b>
Abdeckung   cover	<b>Glas</b>
Produktmaterial   material	<b>Aluminium</b>
Produktfarbe   product color	<b>Weiss, RAL 9003</b>
Produktgewicht	<b>~ 1.320 g</b>
Umgebungstemperatur   ambient temperature	<b>-30 bis +45° C</b>
Luftfeuchtigkeit   humidity	<b>bis 85%, nicht kondensierend</b>
Gewährleistung   warranty	<b>5 Jahre</b>

### Lebensdauer

Leistungsaufnahme	<b>54 W max.</b>
Umgebungstemperatur	<b>25° C</b>
Lampenlichtstromerhalt	<b>L90</b>
Lampenlebensdauerfaktor	<b>B10</b>
Lebensdauer	<b>&gt; 50.000 h</b>

Bitte beachten Sie die Anforderungen der einschlägigen Normen zur Beleuchtung für die jeweilige Anwendung (z.B. Arbeitsstätten EN 12464).

Die Werte wie z. B. Beleuchtungsstärke (Lux), Blendungsbegrenzung (UGR) und Gleichmäßigkeit, die Sie nicht in diesem Datenblatt finden, können Sie im Rahmen einer Lichtplanung (z.B. Dialux, Relux) ermitteln.

Die dazu benötigten photometrischen Daten (EULUMDAT bzw. IES) finden Sie auf unserer Website oder über unseren Kundendienst.



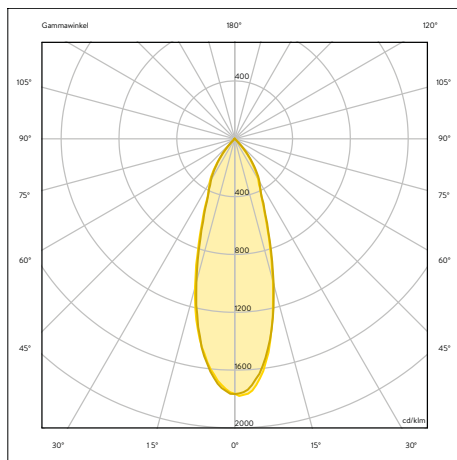
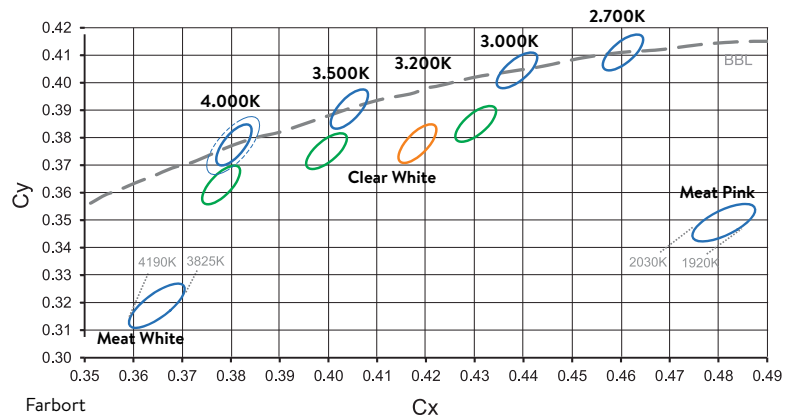
# FLUSH XL

LED Einbaudownlight  
Lichtcharakteristik

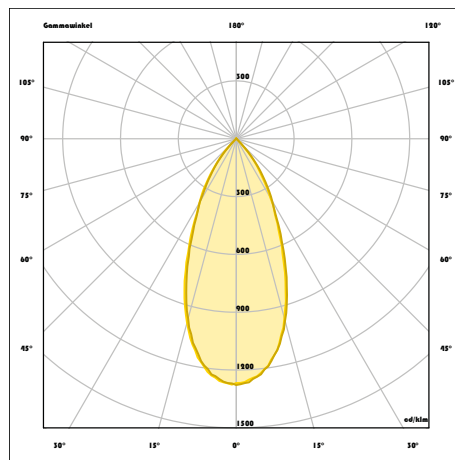
Gemäß einer Studie enthält Licht zwischen 2.700K und 4.000K auf der Planckschen Kurve nachweislich einen Grüntich, der sich insbesondere in den Übergängen des Lichtkegels zeigt.

Erfordert die Anwendung eine exakte Farbwiedergabe, so kann das LED Einbaudownlight FLUSH XL ebenfalls mit COB, deren Farbort unterhalb des Plankschen Kurvenzuges (below BBL) liegt, bestückt werden.

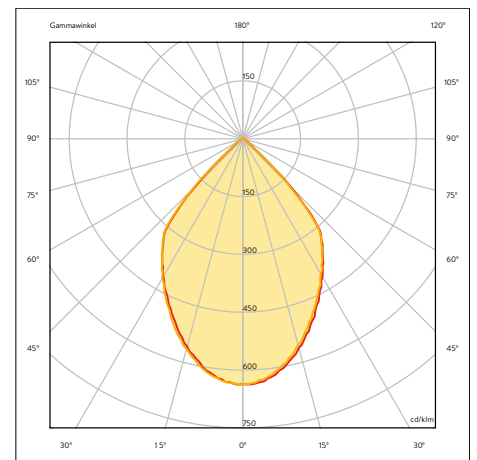
Bei diesen COB-Typen wurde die Mac-Adam-Step Ellipse unter die Plancksche Kurve verschoben, um den Grüntich des Lichts zu eliminieren.



Lichtverteilungskurve FLUSH XL 33°  
Light emitting diagram FLUSH XL 33°



Lichtverteilungskurve FLUSH XL 44°  
Light emitting diagram FLUSH XL 44°



Lichtverteilungskurve FLUSH XL 82°  
Light emitting diagram FLUSH XL 82°



## Lichtfarben und Anwendungsbereiche

Farbcode	CCT	BBL	Ra	R9	Rf	Rg	SDCM	Code	Anwendung
<b>Standard-Lichtfarben</b>									
927	2700 K	On	95	68	89	103	2	927/249	Hotel, Restaurant, Wellness, Brot- und Backwaren, Sakrale Räume
830B	3000 K	Below	85	12	83	96	2	830/249	Retail
835B	3500 K	Below	85	22	84	95	2	835/249	Fashion
840	4000 K	On	85	12	82	95	3	840/349	Büro
940B	4000 K	Below	95	77	88	102	2	940/249	Fashion, Juwelier, Drogerie, Kosmetik, Fisch, Qualitätssicherung, Untersuchungsräume
<b>Spezial-Lichtfarben</b>									
930B	3000 K	Below	95	73	90	102	2	930/249	Fashion, Obst, Gemüse, Käse, Hotel
932C	3200 K	Below	95	77	89	104	2	932/249	Fashion, Museum
935B	3500 K	Below	95	76	90	101	2	935/249	Fashion, Möbel, Juwelier, Museum, Blumen
820M	2000 K	Below	80	78	77	123	3	820/349	Fleisch mit Betonung auf Rot, Meat Pink
740M	4000 K	Below	70	-19	81	117	3	740/349	Fleisch mit weißen Fasern, Feinkost, Meat White

**Bestellübersicht mit Standardlichtfarben**

Artikelnummer	Abstrahlwinkel	Bezeichnung	Abmessungen	Farbtemperatur	BBL	Ra	R9	Rf	Rg	SDCM	Eingangsstrom <sup>1)</sup>	Systemleistung													
												Lichtstrom in lm	Effizienz in lm/W	EEK	350 mA	500 mA	700 mA	900 mA	1.050 mA	1.200 mA	1.400 mA				
6984545	33°	LED Downlight FLUSH XL 13-54 W 927	Ø230*100 mm DA Ø212 mm	2.700 K	on	95	68	89	103	2	13 W	1.152	86,9	1.608	84,3	2.196	81,9	2.756	79,4	3.156	77,2	3.544	74,9	4.040	72,3
6984661	44°	LED Downlight FLUSH XL 13-54 W 830B	Ø230*100 mm DA Ø212 mm	3.000 K	below	85	12	83	96	2	19 W	1.488	112,3	2.080	109,0	2.836	105,7	3.560	102,5	4.080	99,8	4.580	96,8	5.220	93,5
6984662	82°																								
6984663	33°																								
6984664	44°	LED Downlight FLUSH XL 13-54 W 835B	Ø230*100 mm DA Ø212 mm	3.500 K	below	85	22	84	95	2	26 W	1.516	114,4	2.120	111,1	2.892	107,8	3.628	104,5	4.160	101,7	4.668	98,7	5.320	95,3
6984665	82°																								
6984666	33°																								
6984667	44°	LED Downlight FLUSH XL 13-54 W 840	Ø230*100 mm DA Ø212 mm	4.000 K	on	85	12	82	95	3	35 W	1.636	123,4	2.288	119,9	3.160	117,8	3.920	112,9	4.492	109,8	5.044	106,6	5.748	102,9
6984668	82°																								
6984669	33°																								
6984670	44°	LED Downlight FLUSH XL 13-54 W 940B	Ø230*100 mm DA Ø212 mm	4.000 K	below	95	77	88	102	2	40 W	1.340	101,1	1.872	98,1	2.556	95,3	3.208	92,4	3.676	89,9	4.128	87,3	4.704	84,2
6984479	82°																								
6984671	33°																								
6984672	44°										47 W	1.340	101,1	1.872	98,1	2.556	95,3	3.208	92,4	3.676	89,9	4.128	87,3	4.704	84,2
6984480	82°																								

**Lieferumfang Leuchte: LED Einbaudownlight FLUSH XL mit Installations- und Betriebsanleitung**

Artikelnummer	Bezeichnung	Einstellung				Dimmverfahren				Extras				Lebensdauer in [h]	ENEK	Systemleistung											
		Multiklemme	Dip-Switch	Widerstand	Prog.-Widerstand	DALI	PUSH	1-10V	r2m	PHASE CUT	CLO*	Notstr.	DC Erk.			Ripple	350 mA	500 mA	700 mA	900 mA	1.050 mA	1.200 mA	1.400 mA				
<b>Treiber statisch</b>																											
6983424	LC 15W 350mA fixC SC ADV													± 7,5 %	50.000	10	x										
6983425	LC 30W 700mA fixC SC ADV													± 7,5 %	50.000	10			x								
6983414	LC 40W 900mA fixC SC ADV													± 7,5 %	50.000	10				x							
6983415	LC 47W 1050mA fixC SC ADV													± 7,5 %	50.000	10					x						
6983437	LC 50W 1200mA fixC SR SNC													± 10 %	50.000	-							x				
<b>Treiber einstellbar, nicht dimmbar</b>																											
6983420	ECXe 1050.200 45W 800/925/1050mA	x												± 22,5 %	50.000	5					x <sup>2)</sup>	x					
6983426	ECXe 700.199 40W 500/600/700mA	x												± 22,5 %	50.000	5		x	x								
6983418	MP 39W K2 350-1050mA		x											± 3 %	50.000	5	x	x	x	x	x	x					
<b>Treiber dimmbar, nicht einstellbar</b>																											
6984328	DLC 142/1050-E-C2-1...10V													± 3 %	50.000	5						x					
<b>Treiber einstellbar, dimmbar</b>																											
6983436	LC 17W 250-700mA SC EXC			x										± 5 %	100.000	10	x	x									
6984257	LC 25W 350-1050mA flexC SC EXC				x									± 5 %	100.000	10	x	x	x								
6983416	LC 45W 500-1400mA flexC SC EXC				x									± 5 %	70.000	10		x	x	x	x	x	x				
6984535	LC 60W 900-1750mA flexC SR EXC				x									± 5 %	100.000	10				x	x	x	x	x			
6983423	LCA 25W 350-1050mA one4all SC PRE				x	x	x	x		x	x	x		± 2 %	100.000	10	x	x	x								
6983417	LCA 45W 500-1400mA one4all SC PRE				x	x	x	x		x	x	x		± 2 %	100.000	10		x	x	x	x	x	x				
6983429	DC Jolly US M 32W 350-900 mA		x						x	x				± 3 %	50.000	5	x	x	x	x							
6983419	Maxi Jolly SV Dali 50W 350-1050mA		x						x	x	x			± 3 %	50.000	5	x	x	x	x	x						
6983428	Maxi Jolly HC DALI 55W 1050-2100mA		x						x	x	x			± 3 %	50.000	5						x	x				x

**Lieferumfang Treiber: LED Treiber mit sekundärseitigem Anschlusskabel sowie Installations- und Betriebsanleitung**

<sup>1)</sup> Zwischenwerte je nach Treiber möglich  
<sup>2)</sup> Ausgangsstrom Treiber 925 mA

**Zubehör | accessoires**

6984256 ready2mains Gateway 400VA

**Bestellübersicht mit Sonderlichtfarben**

Artikelnummer	Abstrahlwinkel	Bezeichnung	Abmessungen	Farbtemperatur	BBL	Ra	R9	Rf	Rg	SDCM	Eingangsstrom <sup>1)</sup>	Systemleistung								
												Lichtstrom in lm	Effizienz in lm/W	EEK	350 mA	500 mA	700 mA	900 mA	1.050 mA	1.200 mA
6984673	33°	LED Downlight FLUSH XL 13-54 W 930B	Ø230*100 mm DA Ø212 mm	3.000 K	on	95	73	90	102	2	13 W	1.216	91,7	1.216	1.704	2.324	2.916	3.344	3.752	4.276
6984674	44°										19 W	1.704	89,3	1.704	2.324	2.916	3.344	3.752	4.276	
6984675	82°										26 W	2.324	86,7	2.324	2.916	3.344	3.752	4.276		
6984676	33°	LED Downlight FLUSH XL 13-54 W 932C	Ø230*100 mm DA Ø212 mm	3.200 K	below	95	77	89	104	2	13 W	1.252	94,4	1.252	1.752	2.392	3.004	3.440	3.864	4.404
6984677	44°										19 W	1.752	91,8	1.752	2.392	3.004	3.440	3.864	4.404	
6984678	82°										26 W	2.392	89,2	2.392	2.916	3.344	3.752	4.276		
6984679	33°	LED Downlight FLUSH XL 13-54 W 935B	Ø230*100 mm DA Ø212 mm	3.500 K	below	95	76	90	101	2	13 W	1.288	97,2	1.288	1.804	2.460	3.088	3.540	3.976	4.532
6984680	44°										19 W	1.804	94,5	1.804	2.460	3.088	3.540	3.976	4.532	
6984681	82°										26 W	2.460	91,7	2.460	2.916	3.344	3.752	4.276		
6984682	33°	LED Downlight FLUSH XL 13-54 W 820M, Meat Pink	Ø230*100 mm DA Ø212 mm	Meat Pink	on	80	78	77	123	3	13 W	708	53,4	708	988	1.348	1.692	1.940	2.180	2.484
6984683	44°										19 W	988	51,8	988	1.348	1.692	1.940	2.180	2.484	
6984684	82°										26 W	1.348	50,3	1.348	1.692	1.940	2.180	2.484		
6984685	33°	LED Downlight FLUSH XL 13-54 W 746M, Meat White	Ø230*100 mm DA Ø212 mm	Meat White	below	95	-19	81	117	2	13 W	848	64,0	848	1.184	1.616	2.028	2.324	2.612	2.976
6984686	44°										19 W	1.184	62,1	1.184	1.616	2.028	2.324	2.612	2.976	
6984687	82°										26 W	1.616	60,3	1.616	1.692	1.940	2.180	2.484		

**Lieferumfang Leuchte: LED Einbaudownlight FLUSH XL mit Installations- und Betriebsanleitung**

Artikelnummer	Bezeichnung	Einstellung				Dimmverfahren				Extras				Lebensdauer in [h]	ENEK	350 mA	500 mA	700 mA	900 mA	1.050 mA	1.200 mA	1.400 mA		
		Multiklemme	Dip-Switch	Widerstand	Prog.-Widerstand	DALI	PUSH	1-10V	r2m	PHASE CUT	CLO*	Notstr.	DC Erk.										Ripple	
<b>Treiber statisch</b>																								
6983424	LC 15W 350mA fixC SC ADV														± 7,5 %	50.000	10	x						
6983425	LC 30W 700mA fixC SC ADV														± 7,5 %	50.000	10		x					
6983414	LC 40W 900mA fixC SC ADV														± 7,5 %	50.000	10			x				
6983415	LC 47W 1050mA fixC SC ADV														± 7,5 %	50.000	10				x			
6983437	LC 50W 1200mA fixC SR SNC														± 10 %	50.000	-					x		
<b>Treiber einstellbar, nicht dimmbar</b>																								
6983420	ECXe 1050.200 45W 800/925/1050mA	x													± 22,5 %	50.000	5				x <sup>2)</sup>	x		
6983426	ECXe 700.199 40W 500/600/700mA	x													± 22,5 %	50.000	5		x	x				
6983418	MP 39W K2 350-1050mA		x												± 3 %	50.000	5	x	x	x	x	x		
<b>Treiber dimmbar, nicht einstellbar</b>																								
6984328	DLC 142/1050-E-C2-1...10V														± 3 %	50.000	5					x		
<b>Treiber einstellbar, dimmbar</b>																								
6983436	LC 17W 250-700mA SC EXC			x											± 5 %	100.000	10	x	x					
6984257	LC 25W 350-1050mA flexC SC EXC				x										± 5 %	100.000	10	x	x	x				
6983416	LC 45W 500-1400mA flexC SC EXC				x										± 5 %	70.000	10		x	x	x	x	x	
6984535	LC 60W 900-1750mA flexC SR EXC				x										± 5 %	100.000	10				x	x	x	x
6983423	LCA 25W 350-1050mA one4all SC PRE				x	x	x	x		x	x	x			± 2 %	100.000	10	x	x	x				
6983417	LCA 45W 500-1400mA one4all SC PRE				x	x	x	x		x	x	x			± 2 %	100.000	10		x	x	x	x	x	
6983429	DC Jolly US M 32W 350-900 mA		x												± 3 %	50.000	5	x	x	x	x			
6983419	Maxi Jolly SV Dali 50W 350-1050mA		x												± 3 %	50.000	5	x	x	x	x	x		
6983428	Maxi Jolly HC DALI 55W 1050-2100mA		x												± 3 %	50.000	5					x	x	x

**Lieferumfang Treiber: LED Treiber mit sekundärseitigem Anschlusskabel sowie Installations- und Betriebsanleitung**

<sup>1)</sup> Zwischenwerte je nach Treiber möglich  
<sup>2)</sup> Ausgangsstrom Treiber 925 mA